

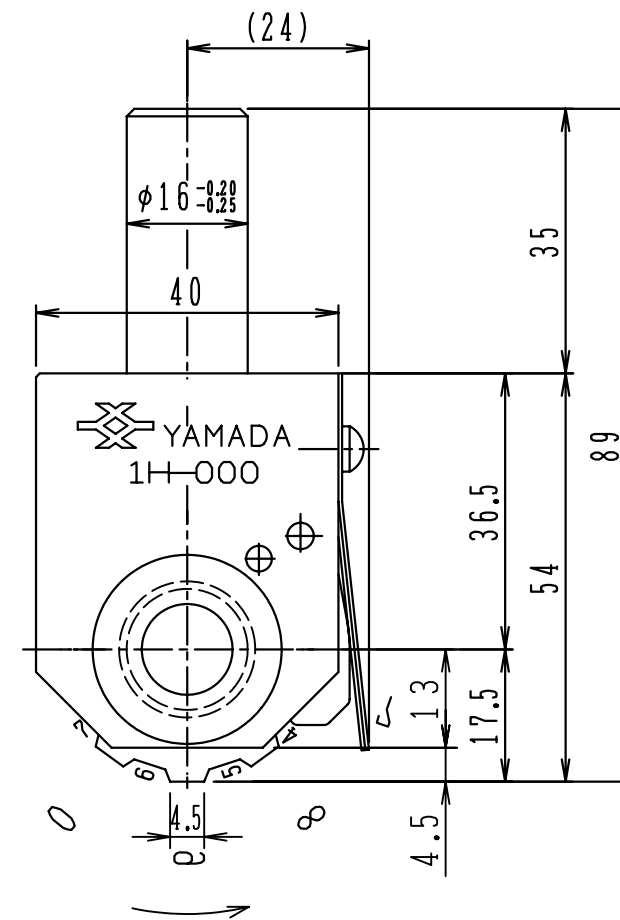
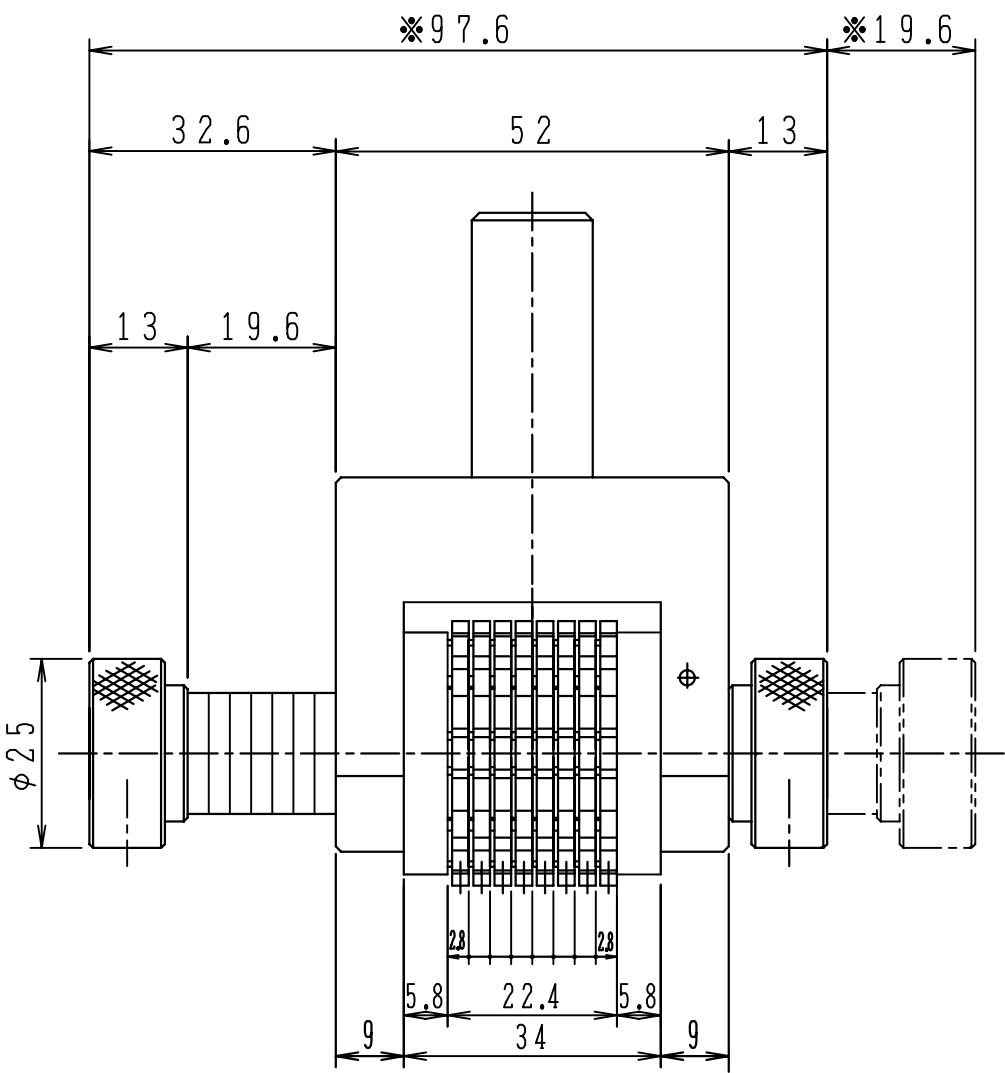
1 H型ナンバーリングヘッド (3mm A方向) 仕様

- | | |
|------------|-------------------|
| (1) 文字の大きさ | 3.0 mm × 1.5 mm |
| (2) 桁数 | 標準 8桁まで |
| (3) 文字ピッチ | 2.8 mm |
| (4) 書体 | 山田書体 |
| (5) 回転方向 | A方向 (打刻状態図参照) |
| (6) 文字送り | 標準 8桁まで手動ランダム送り可能 |
| (7) 読取文字位置 | 4駒目 |

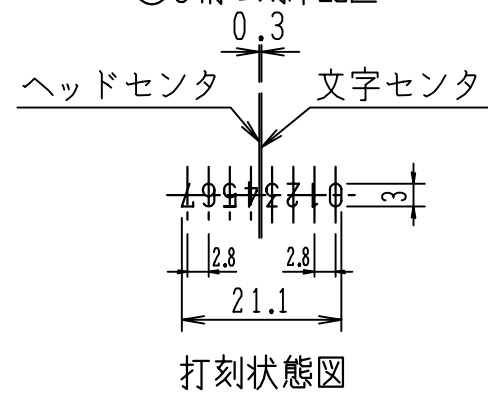
※注1 本図は、3mm文字A方向用の取付寸法確認用のものです。文字サイズは1mmから4mmまであります。希望する文字サイズの詳細寸法は別途ご請求ください。

※注2 ヘッドセンタと文字センタは同じではありません。ヘッドセンタに対して文字センタは、右に0.3mmずれています。桁数には関係ありません。詳細は打刻状態図を参照ください。

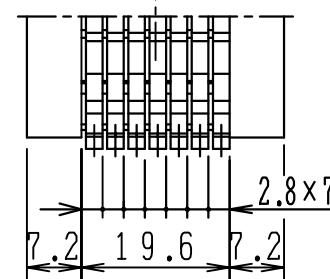
※注3 シャフトの長さ97.6と、移動量19.6は8桁の場合のものです。シャフトの長さ及び移動量は桁数により変わります。詳細は別途資料をご請求ください。



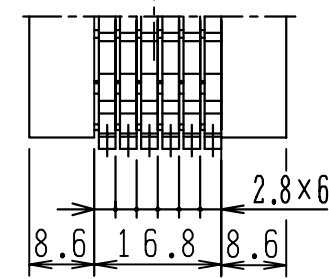
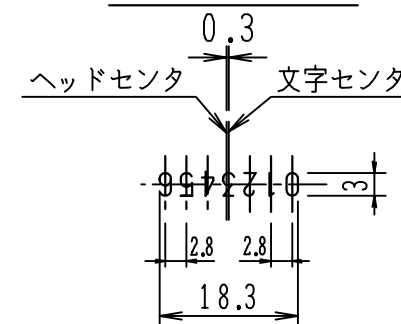
◎8桁の刻印配置



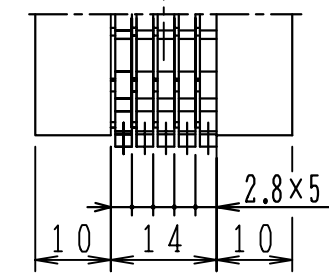
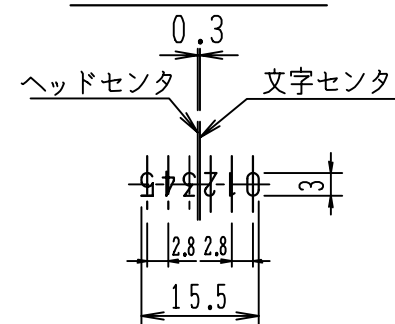
打刻状態図



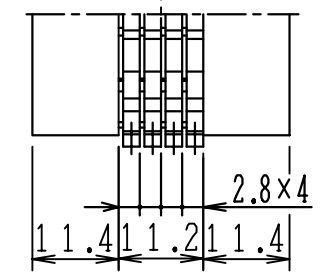
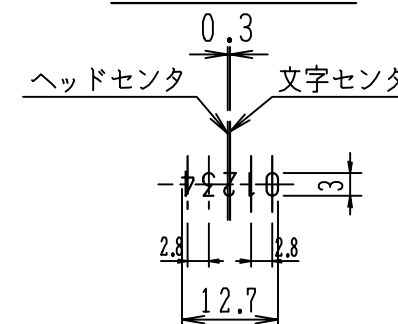
◎7桁の刻印配置



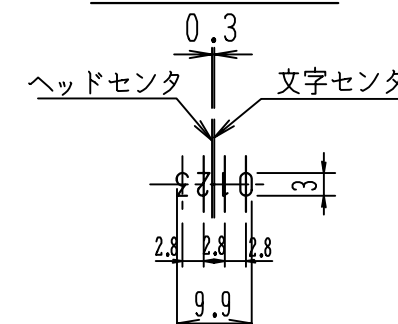
◎6桁の刻印配置

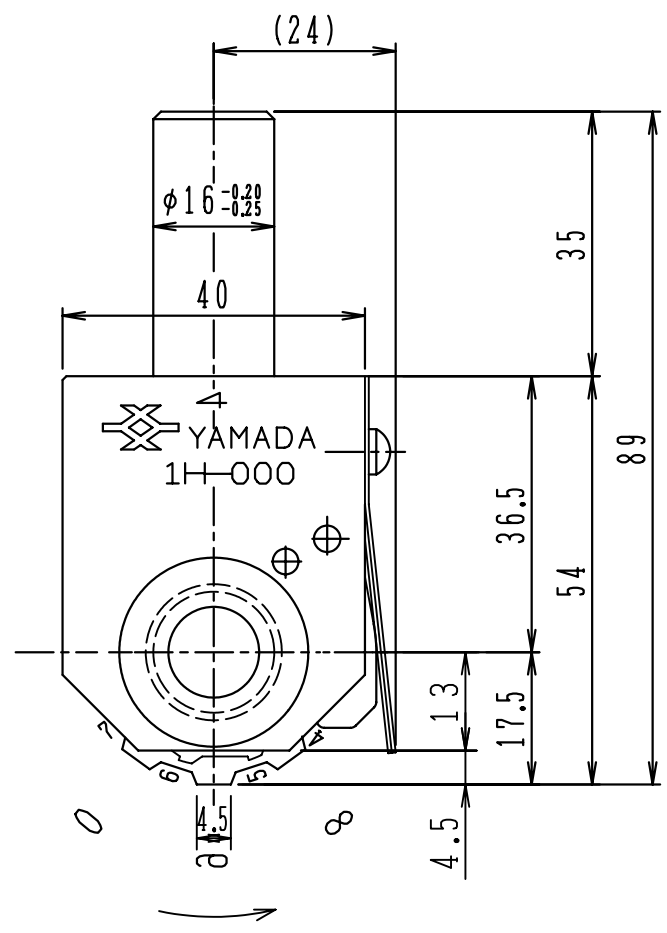
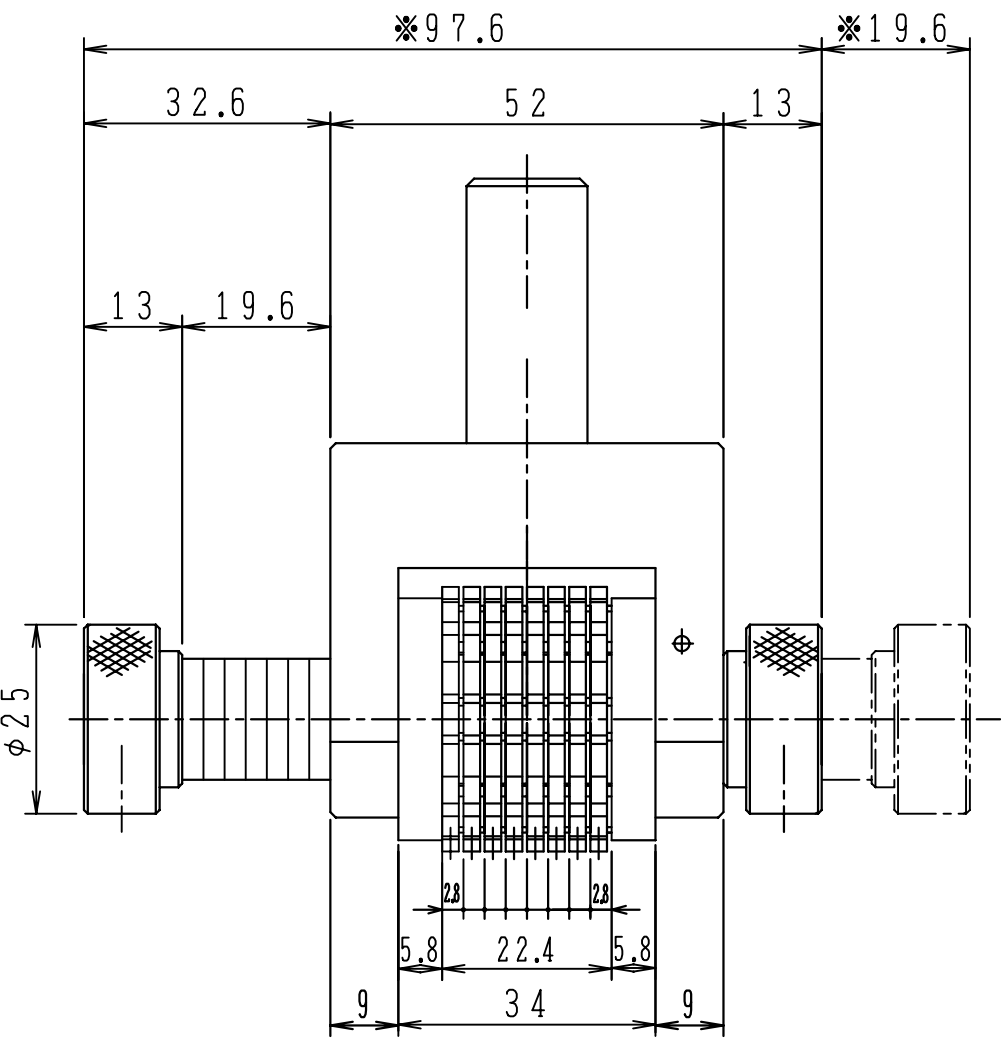


◎5桁の刻印配置



◎4桁の刻印配置



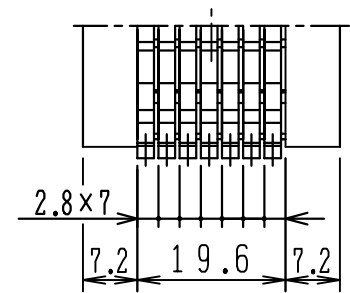
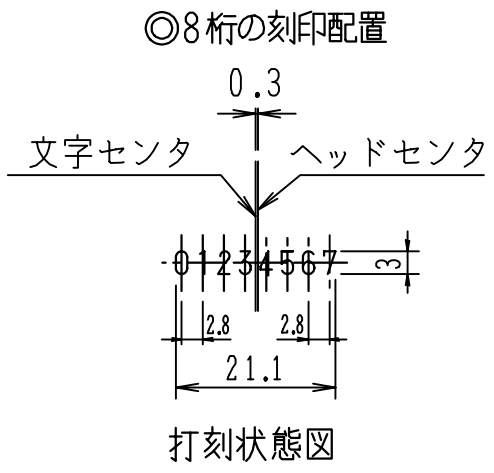


- 1 H型ナンバーリングヘッド (3mm B方向) 仕様
- (1) 文字の大きさ 3.0 mm × 1.5 mm
 - (2) 桁数 標準 8桁まで
 - (3) 文字ピッチ 2.8 mm
 - (4) 書体 山田書体
 - (5) 回転方向 B方向 (打刻状態図参照)
 - (6) 文字送り 標準 8桁まで手動ランダム送り可能
 - (7) 読取文字位置 4駒目

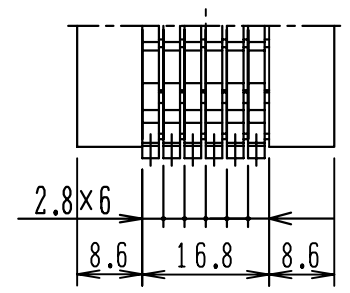
※注1 本図は、3mm文字B方向用の取付寸法確認用のものです。文字サイズは1mmから4mmまであります。希望する文字サイズの詳細寸法は別途ご請求ください。

※注2 ヘッドセンタと文字センタは同じではありません。ヘッドセンタに対して文字センタは、左に0.3mmずれています。桁数には関係ありません。詳細は打刻状態図を参照ください。

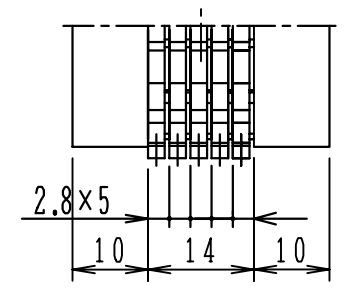
※注3 シャフトの長さ97.6と、移動量19.6は8桁の場合のものです。シャフトの長さ及び移動量は桁数により変わります。詳細は別途資料をご請求ください。



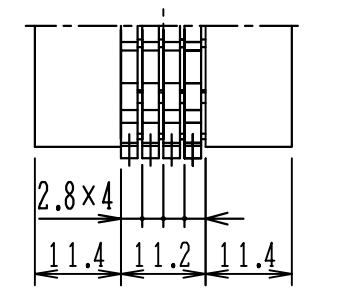
◎7桁の刻印配置図



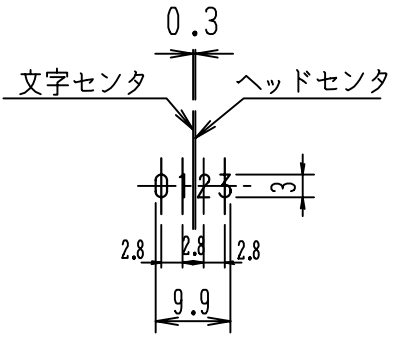
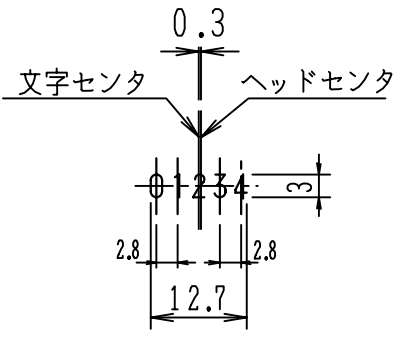
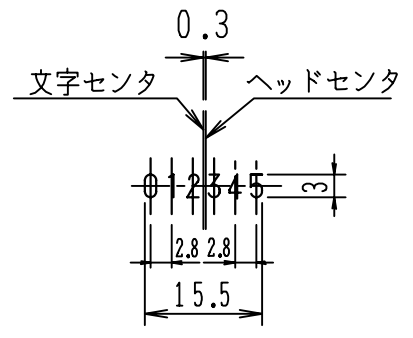
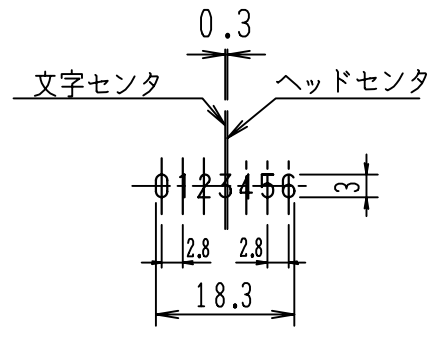
◎6桁の刻印配置図

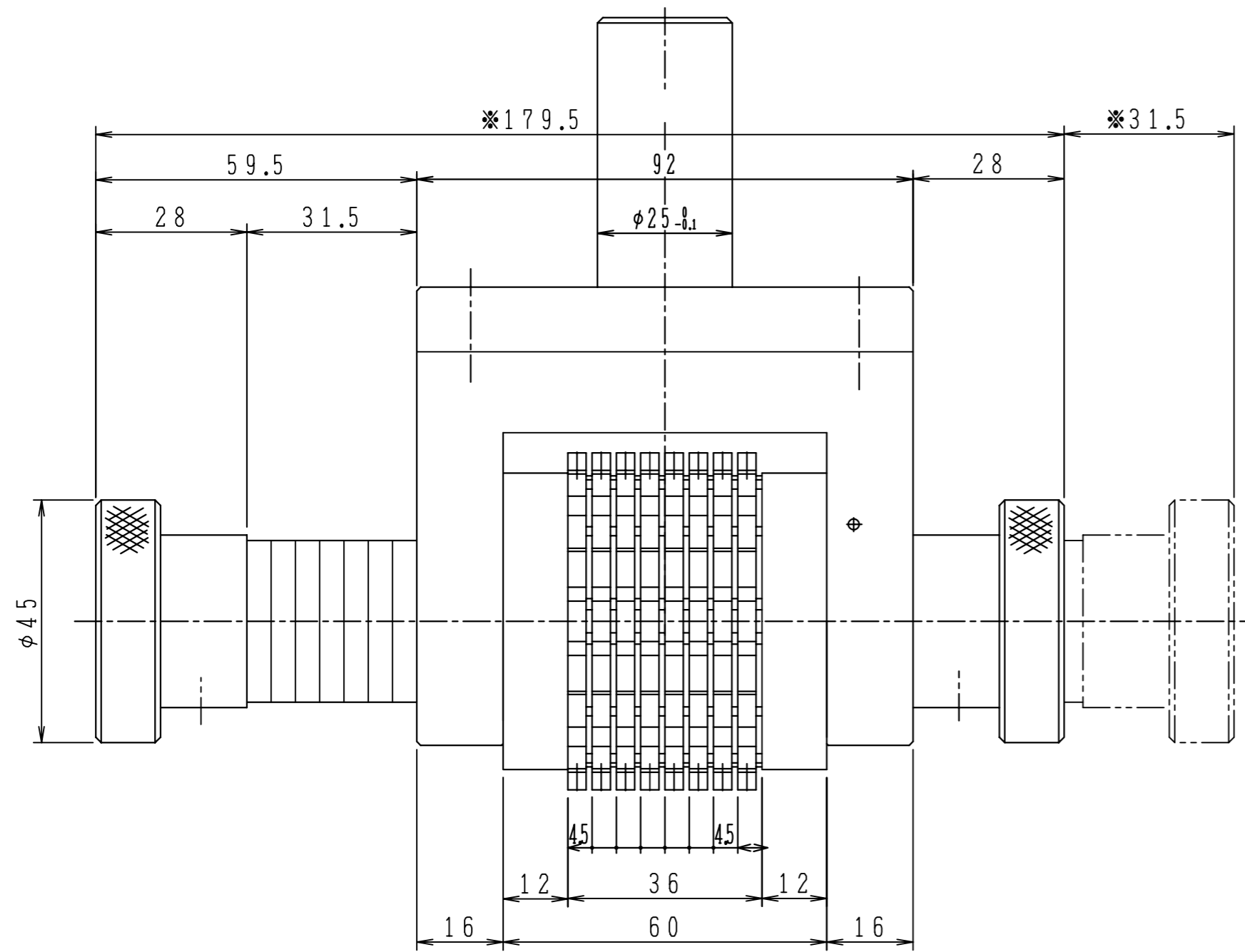


◎5桁の刻印配置図

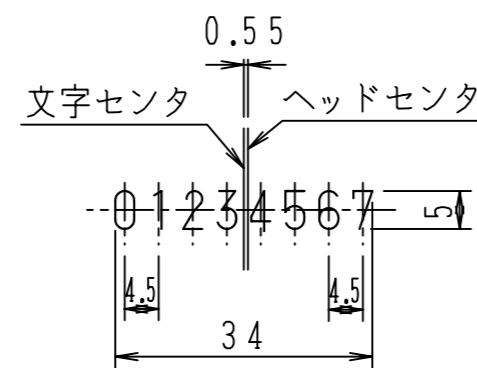


◎4桁の刻印配置図

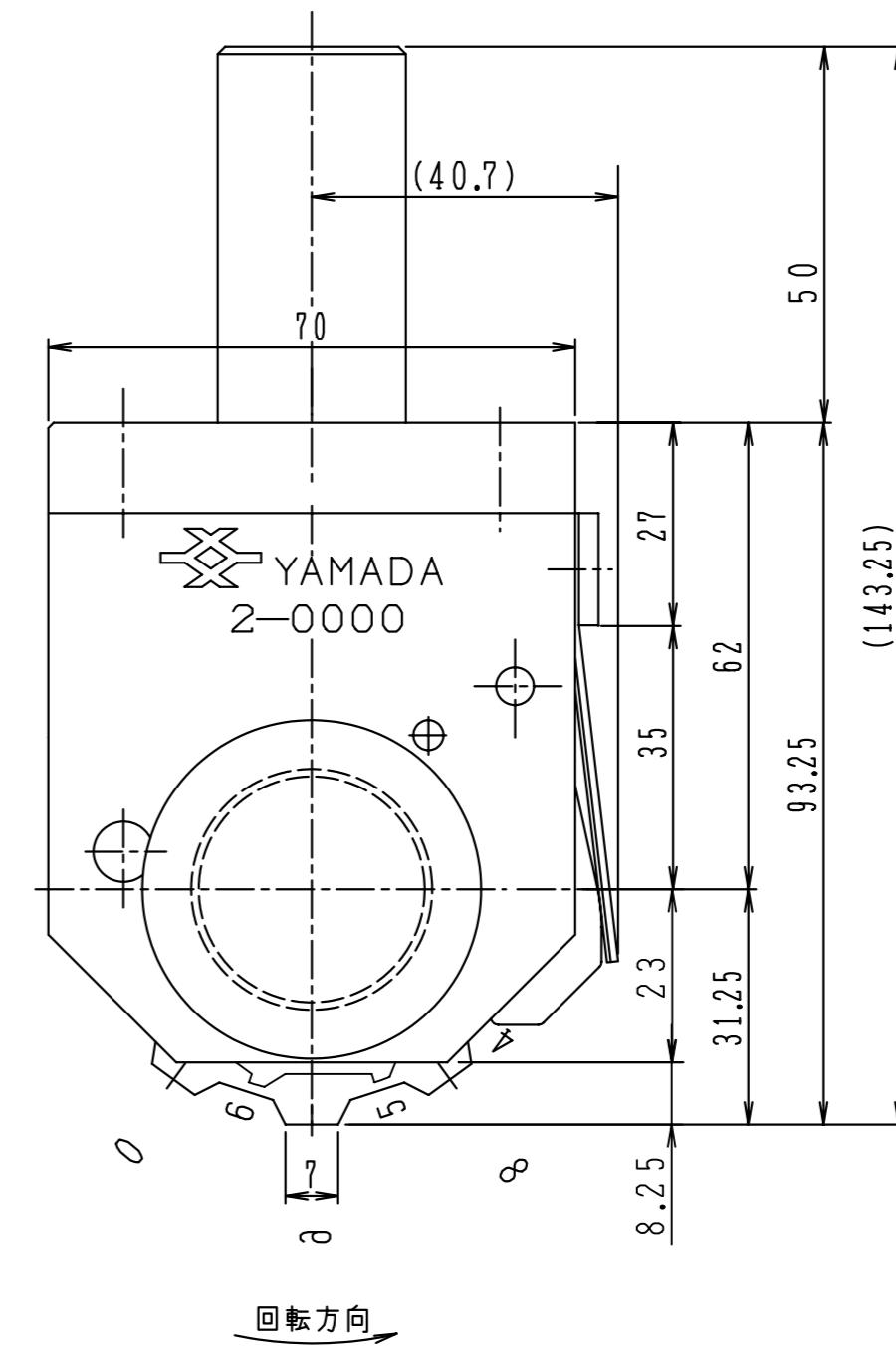




◎8桁の刻印配置

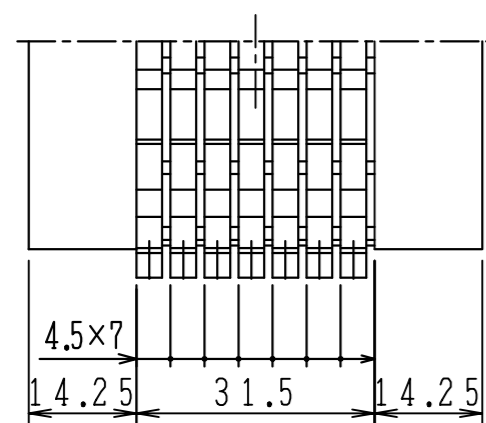


打刻状態図

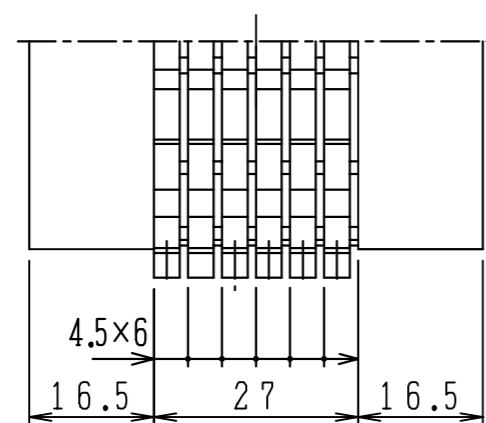
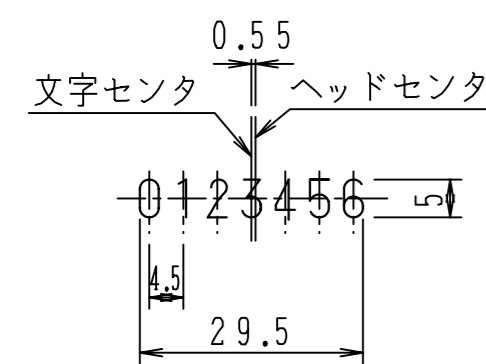


2H型ナンバーリングヘッド (5mm B方向)

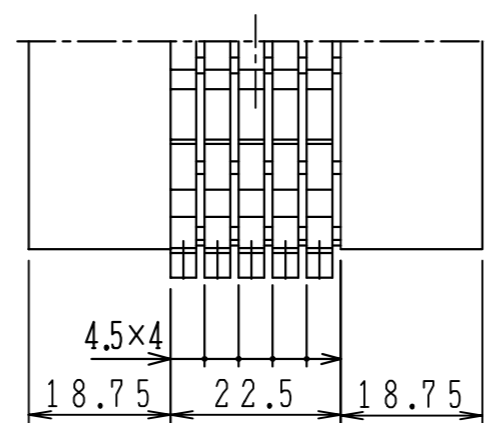
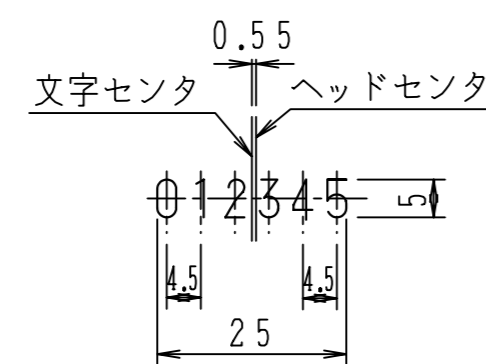
- | | |
|------------|------------------|
| (1) 文字の大きさ | 5.0 mm × 2.5 mm |
| (2) 桁数 | 標準8桁まで |
| (3) 文字ピッチ | 4.5 mm |
| (4) 書体 | 山田書体 |
| (5) 回転方向 | B方向 (打刻状態図参照) |
| (6) 文字送り | 標準8桁まで手動ランダム送り可能 |
| (7) 読取文字位置 | 4駒目 |



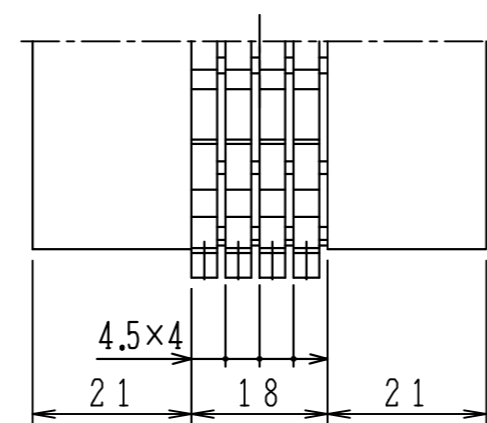
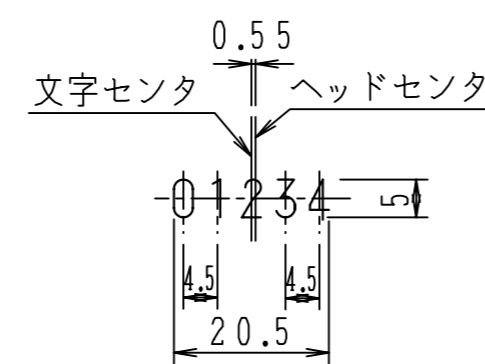
◎7桁の刻印配置



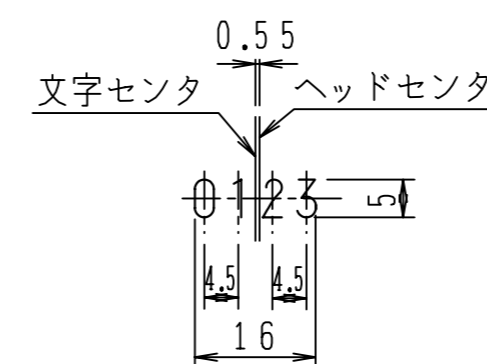
◎6桁の刻印配置



◎5桁の刻印配置



◎4桁の刻印配置



※注1 本図は、5mm文字B方向用の取付寸法確認用のものです。文字サイズは4mmから6mmまであります。希望する文字サイズの詳細寸法は別途ご請求ください。

※注2 ヘッドセンタと文字センタは同じではありません。ヘッドセンタに対して文字センタは、左に0.55mmずれています。桁数には関係ありません。詳細は打刻状態図を参照ください。

※注3 シャフトの長さ179.5と、移動量31.5は8桁の場合のものです。シャフトの長さ及び移動量は桁数により変わります。詳細は別途資料をご請求ください。