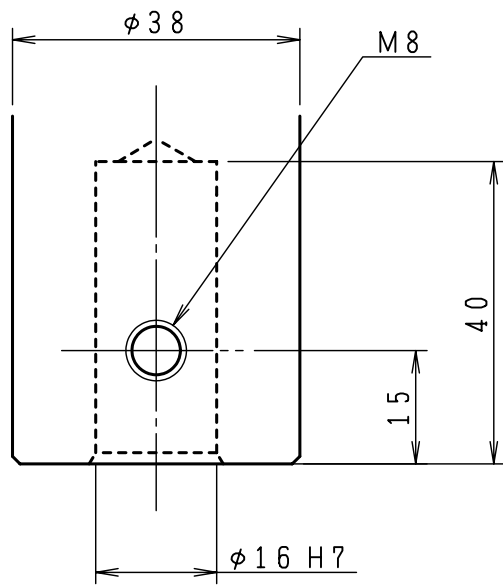
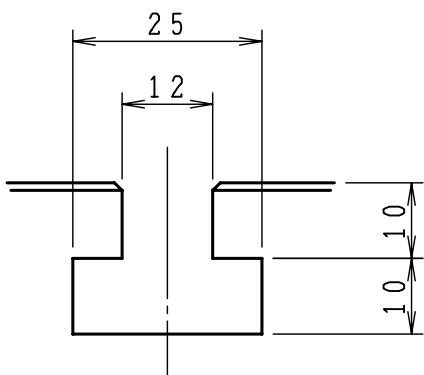


仕様

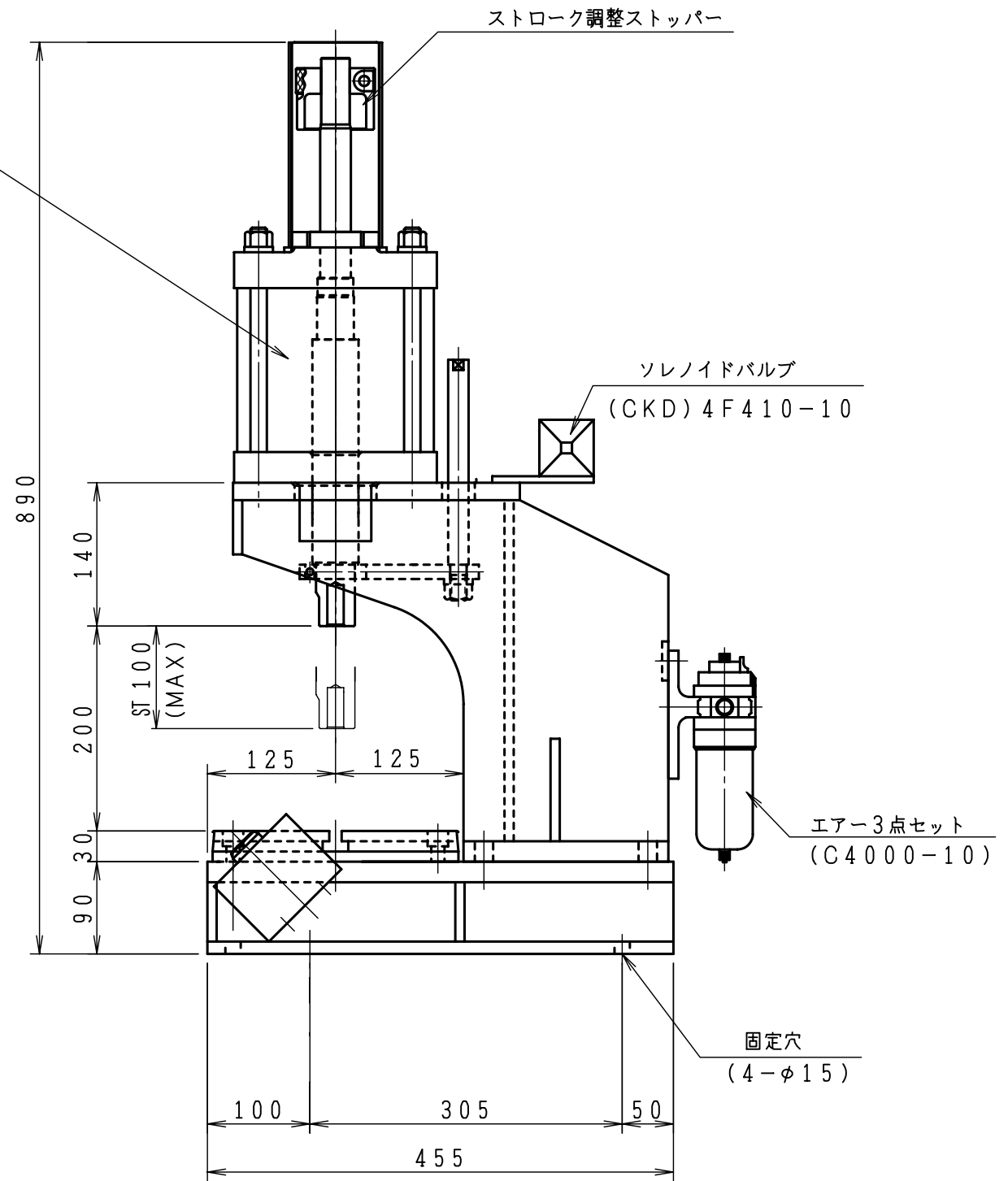
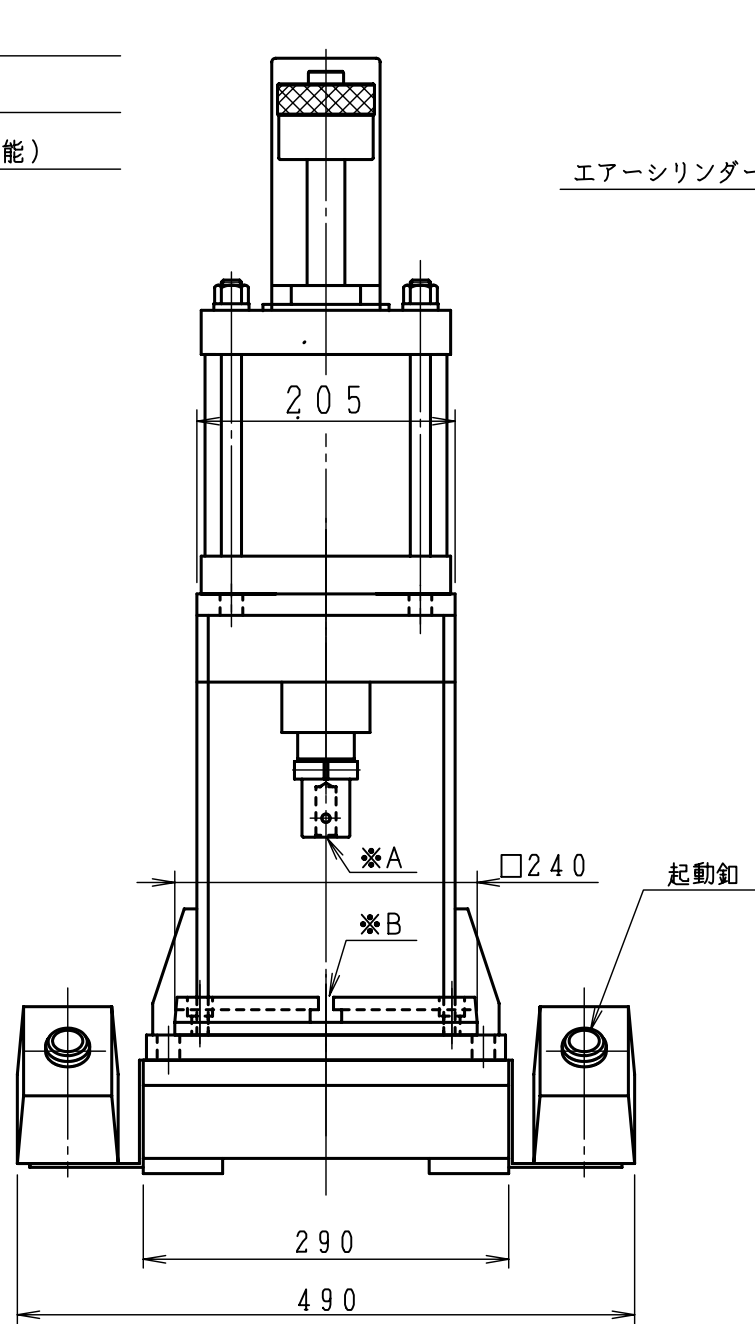
- 1. 推力 : 1000 Kg (5 kg/cm<sup>2</sup>の時)
- 2. シリンダー径 : φ175
- 3. オープンハイト : 200
- 4. リーチ : 125
- 5. ストローク : 100 (75まで短縮可能)



ヘッド取付け部詳細図 (※A)  
縮尺 (1/1)



ボルスター部 (※B)  
縮尺 (1/1)



部番	品名	材質	数量	備考
△				
△				
△				
符号	変更事項	年月日	変更者	
標準エアプレス (1000Kg)				
第3角法 3RD ANGLE PROJECTION		YAMADA MACHINE TOOL CO., LTD		図名 1トエアプレス全体図
DIN IN mm		作成 野本	検認 APPROVED	
尺 1/6 NTS	照 査			図番 YAP1T-0
作成日付 H11/07/14	設 計			