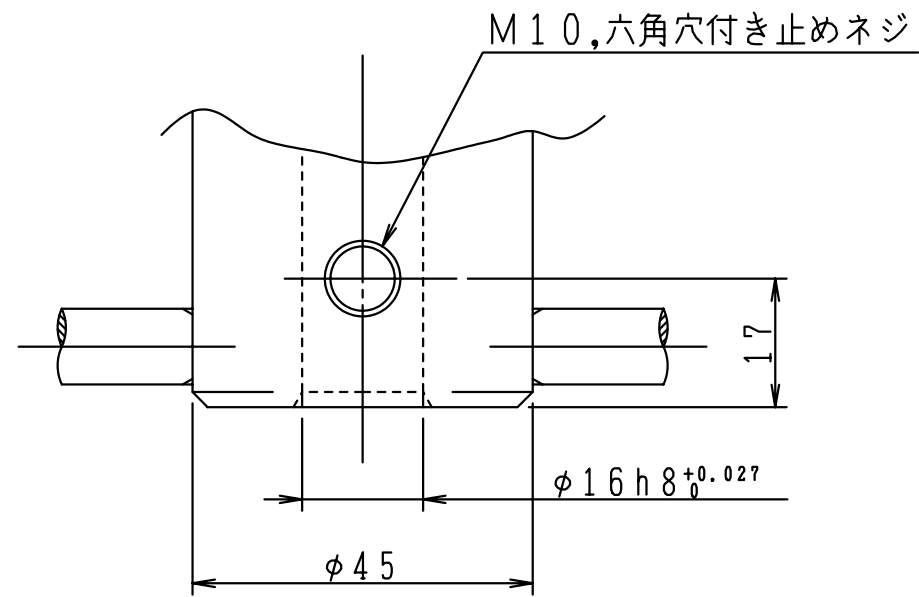


YHP-500 仕様

- | | |
|------------|----------------|
| 1. 押し圧力 | : 500 kg |
| 2. ロッド径 | : $\phi 45$ mm |
| 3. オープンハイト | : 90 mm |
| 4. リーチ | : 90 mm |
| 5. ストローク | : 35 mm |
| 6. オプション | : 文字変換用パーツ |
- (※自動送り変換刻印ヘッドを装着の場合)



A部(ヘッド取付け部分)詳細図(尺度1/1)

