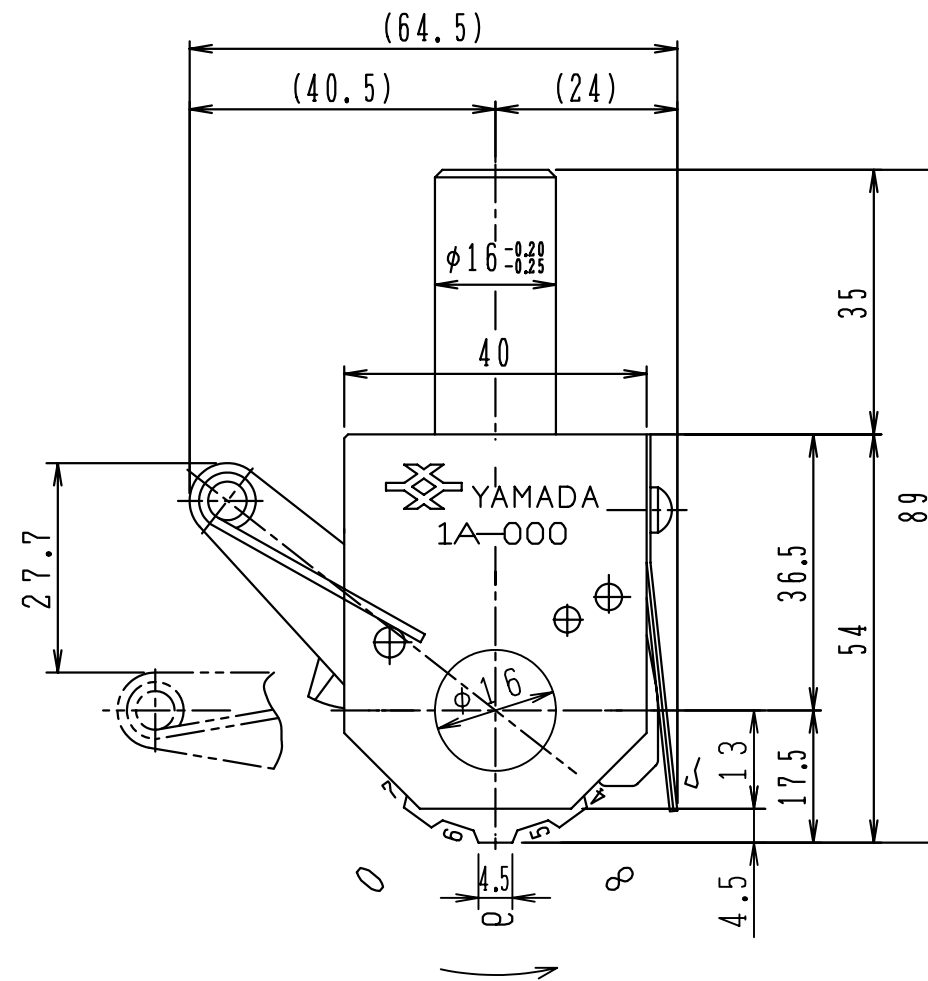
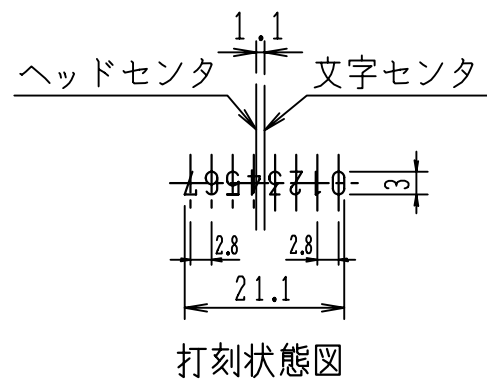


◎8桁の刻印配置

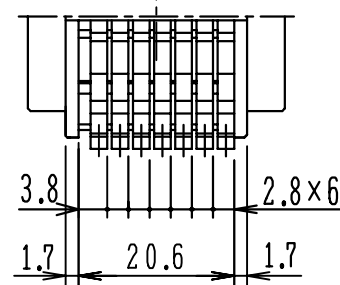


1 A型ナンバーリングヘッド (3mm A方向)仕様

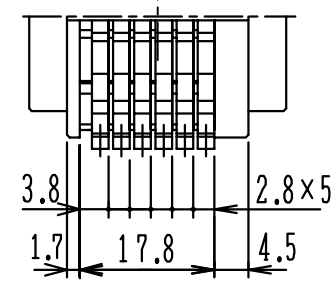
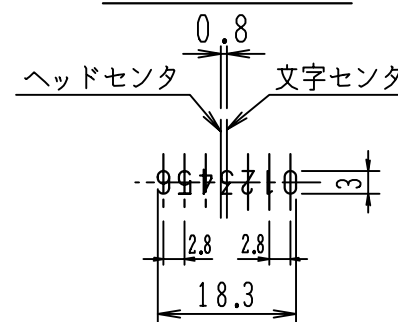
- (1) 文字の大きさ 3.0 mm × 1.5 mm
- (2) 桁数 標準8桁まで
- (3) 文字ピッチ 2.8 mm
- (4) 書体 山田書体
- (5) 回転方向 A方向 (打刻状態図参照)
- (6) 文字送り 標準8桁まで連番自動送り可能
- (7) 読取文字位置 4駒目

※注1 本図は、3mm文字A方向用の取付寸法確認用のものです。文字サイズは1mmから4mmまであります。希望する文字サイズの詳細寸法は別途ご請求ください。

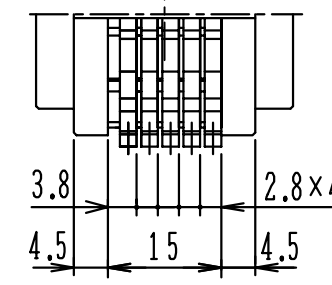
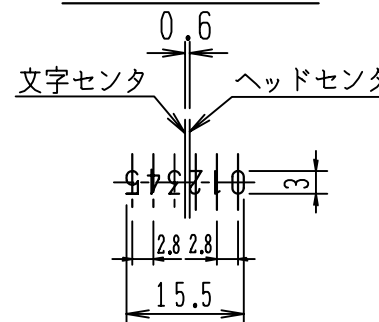
※注2 ヘッドセンタと文字センタは同じではありません。桁数によってその相違量も違います。詳細は打刻状態図を参照ください。



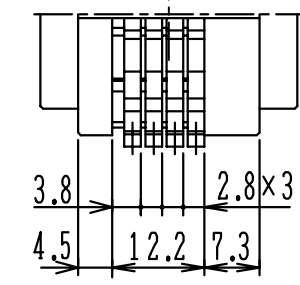
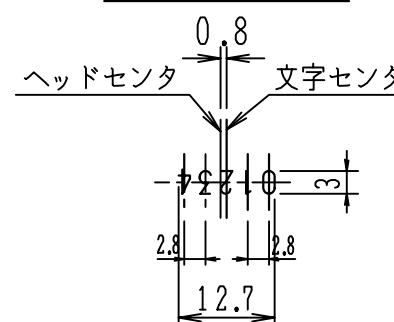
◎7桁の刻印配置



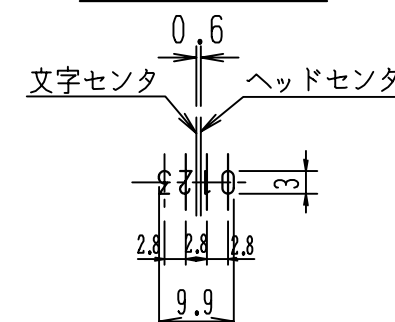
◎6桁の刻印配置

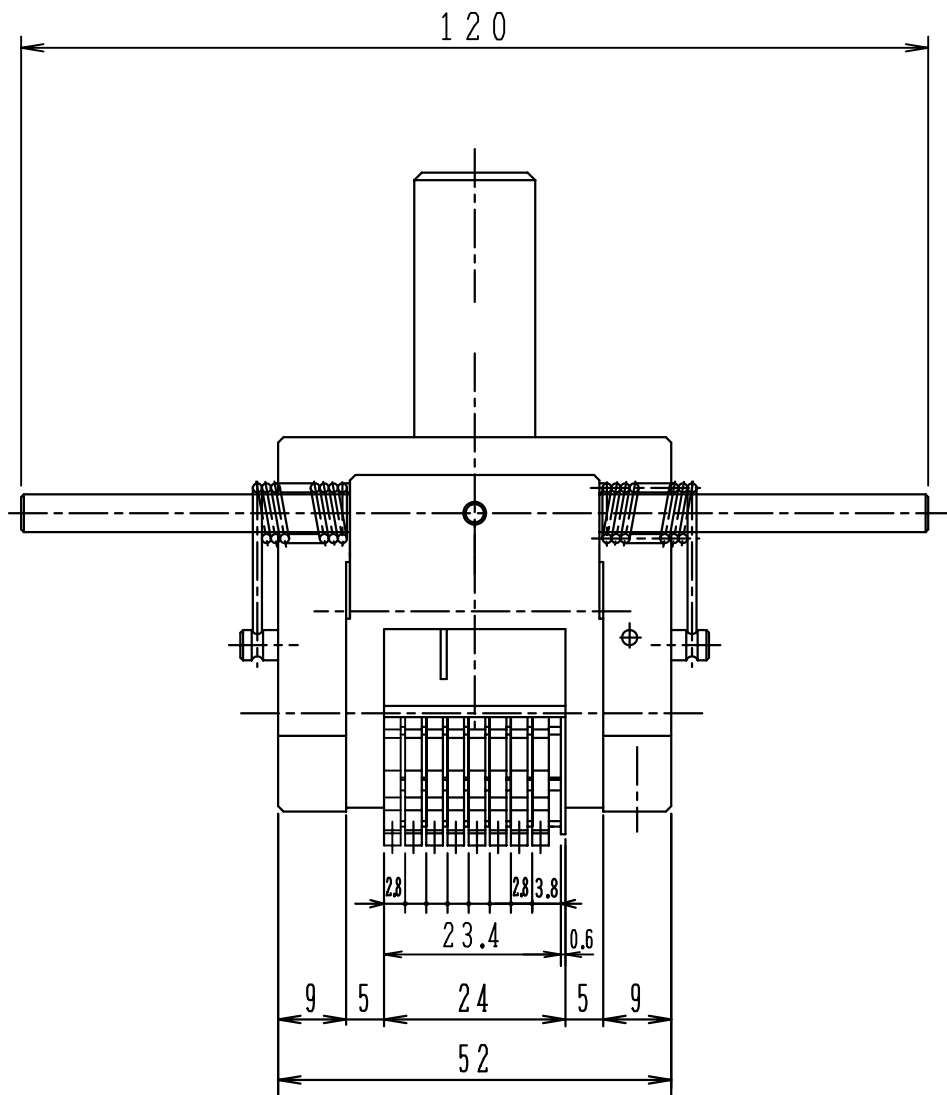


◎5桁の刻印配置

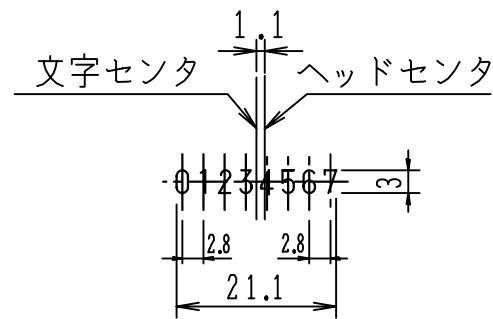


◎4桁の刻印配置

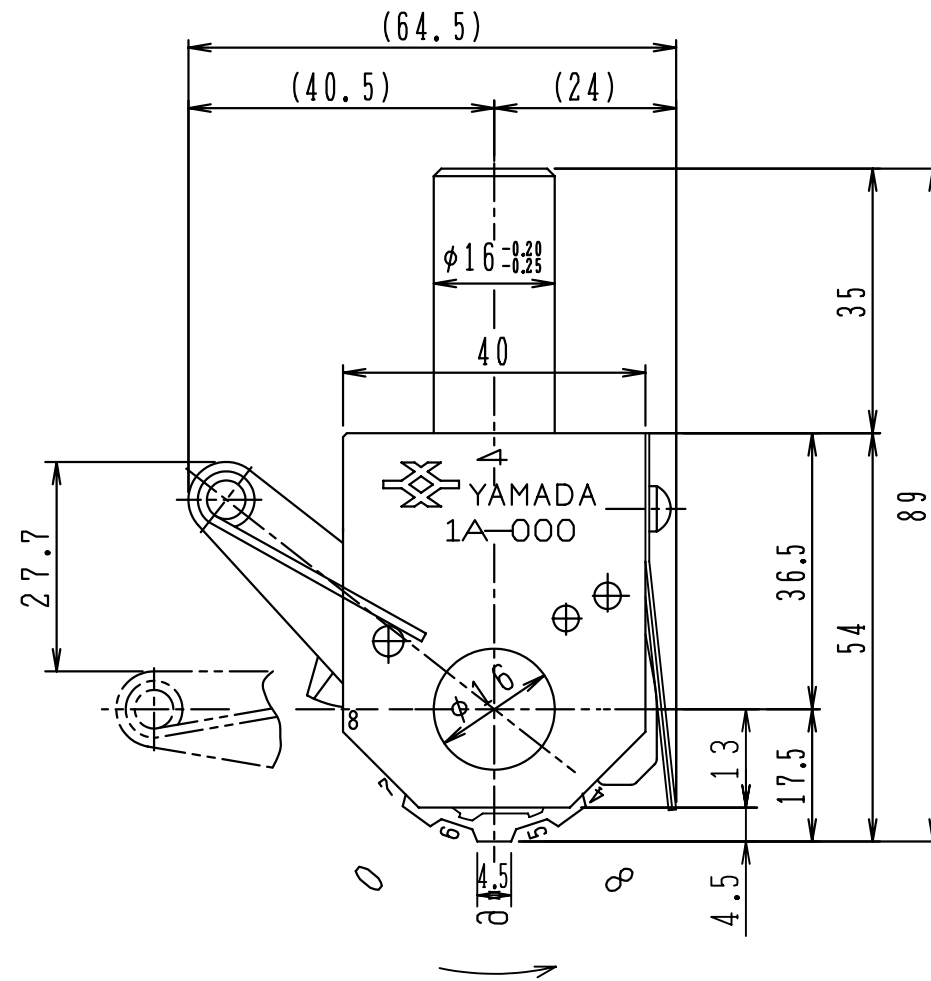




◎8桁の刻印配置



打刻状態図

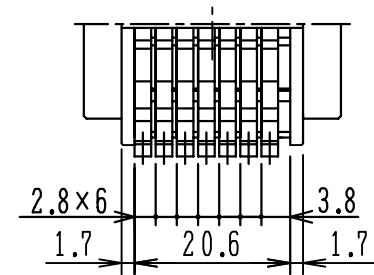


1 A型ナンバーリングヘッド (3mm B方向)仕様

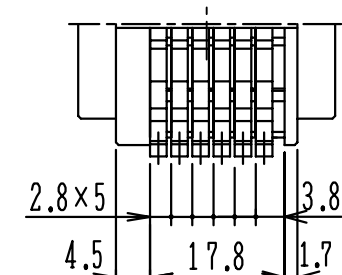
- (1) 文字の大きさ 3.0 mm × 1.5 mm
- (2) 桁数 標準8桁まで
- (3) 文字ピッチ 2.8 mm
- (4) 書体 山田書体
- (5) 回転方向 B方向 (打刻状態図参照)
- (6) 文字送り 標準8桁まで連番自動送り可能
- (7) 読取文字位置 4駒目

※注1 本図は、3mm文字B方向用の取付寸法確認用のものです。文字サイズは1mmから4mmまであります。希望する文字サイズの詳細寸法は別途ご請求ください。

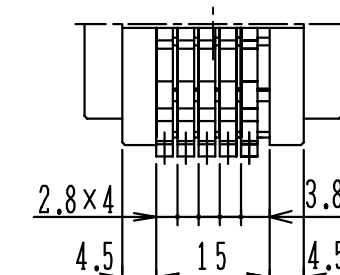
※注2 ヘッドセンタと文字センタは同じではありません。桁数によってその相違量も違います。詳細は打刻状態図を参照ください。



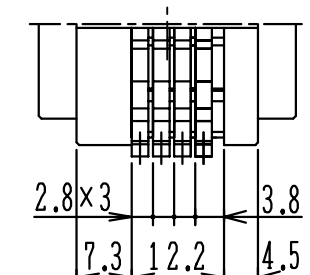
◎7桁の刻印配置図



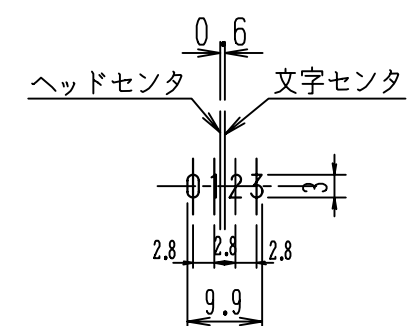
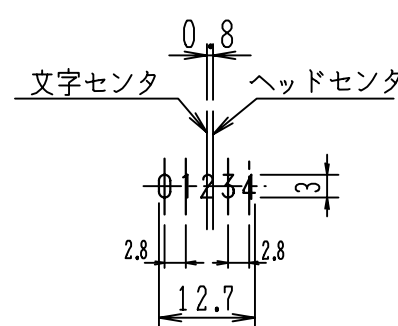
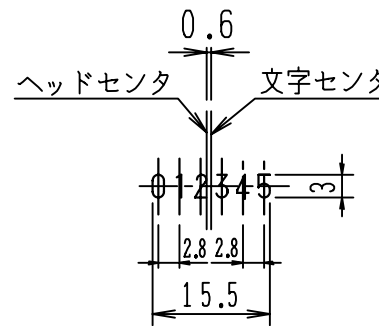
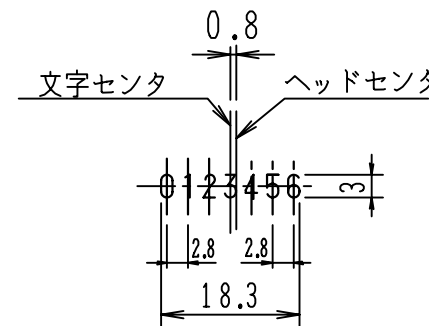
◎6桁の刻印配置図

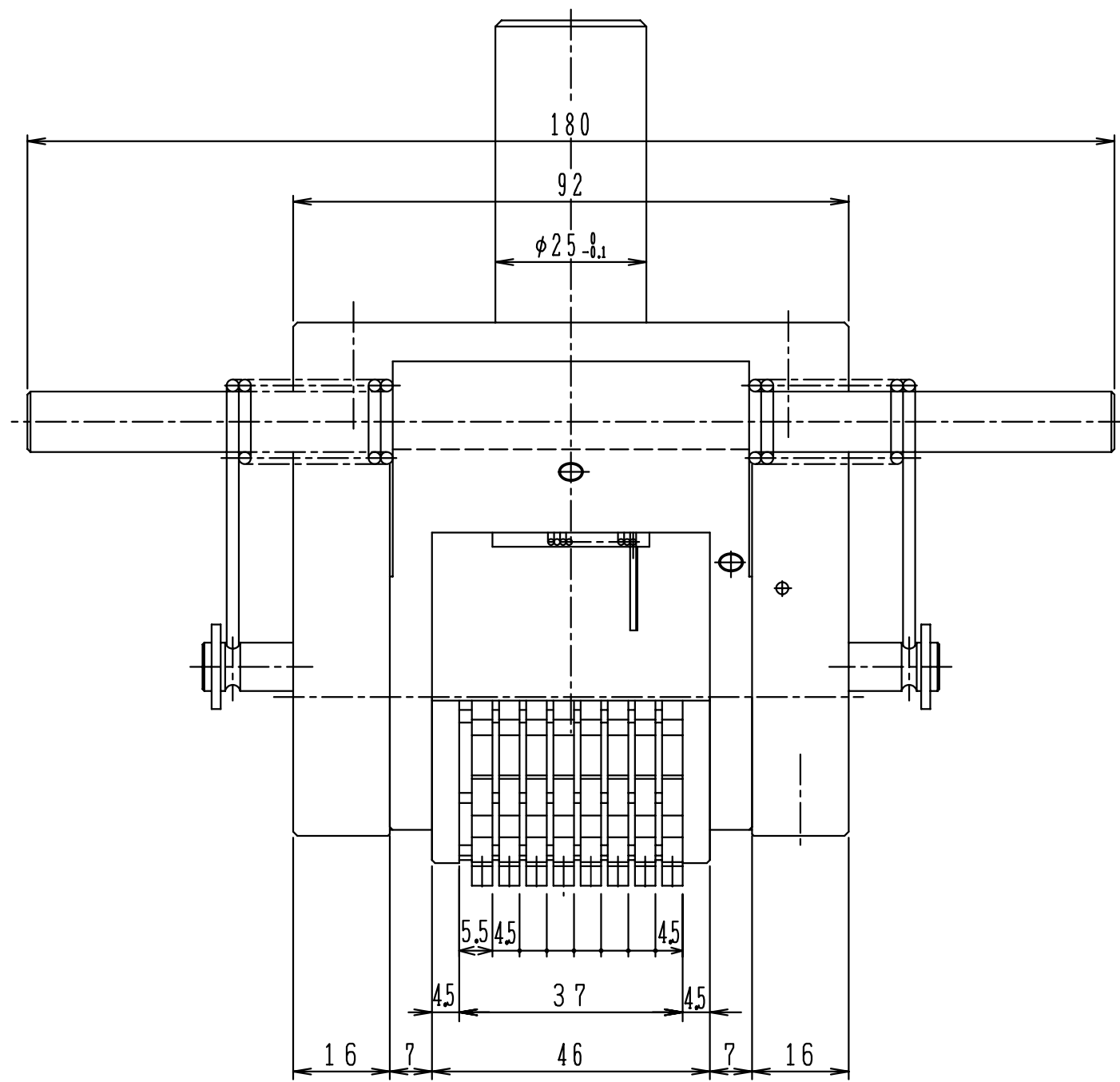


◎5桁の刻印配置図

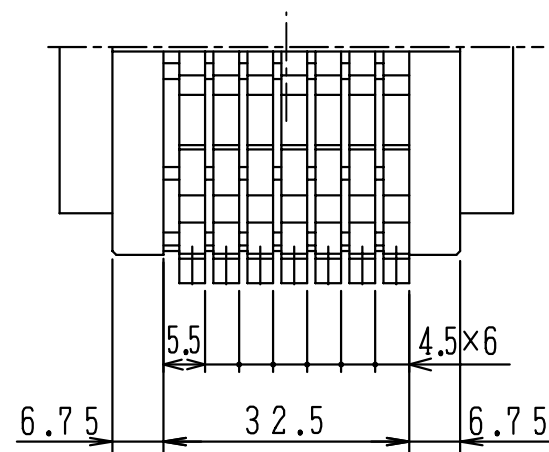
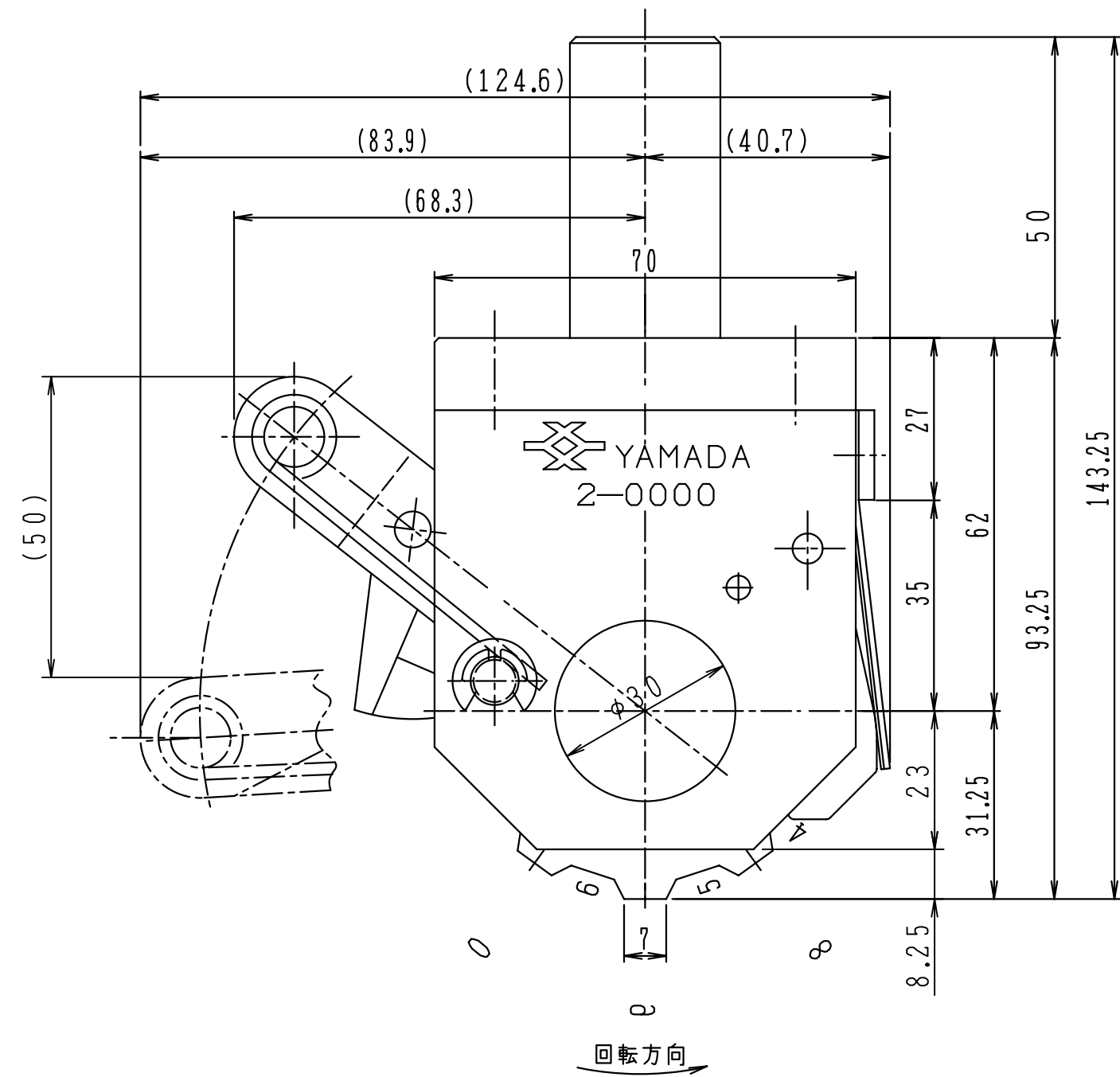
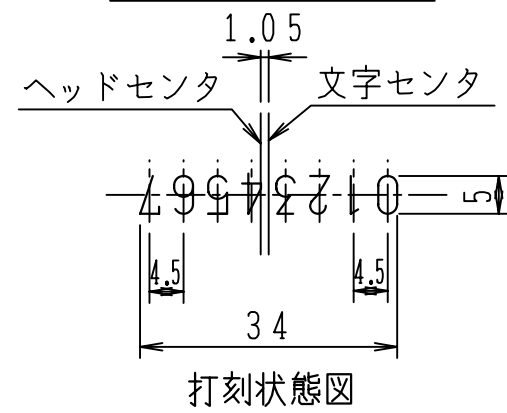


◎4桁の刻印配置図

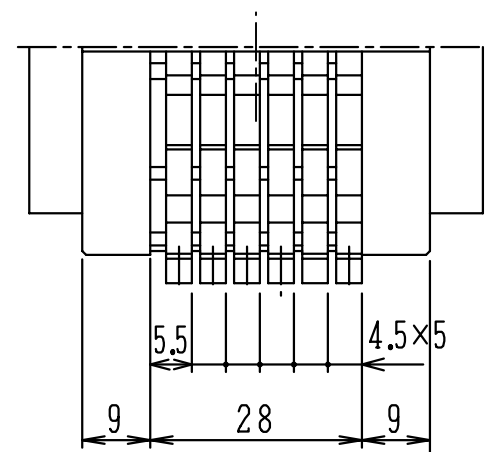
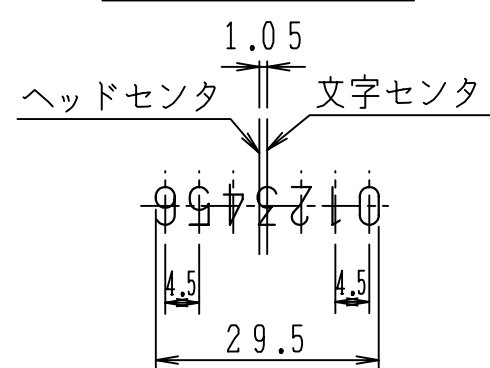




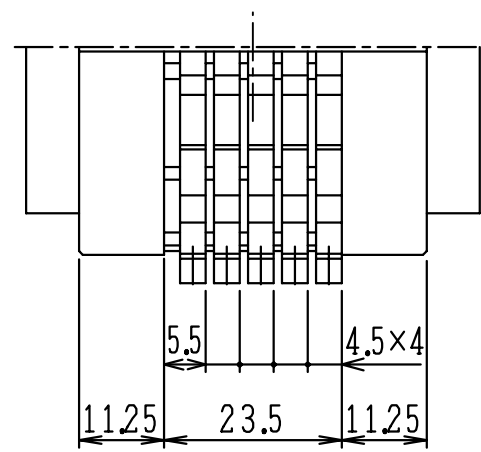
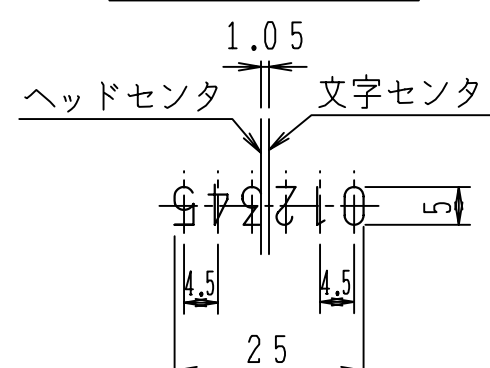
◎8桁の刻印配置



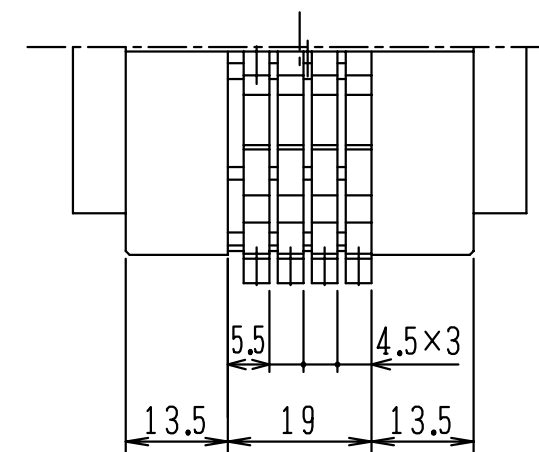
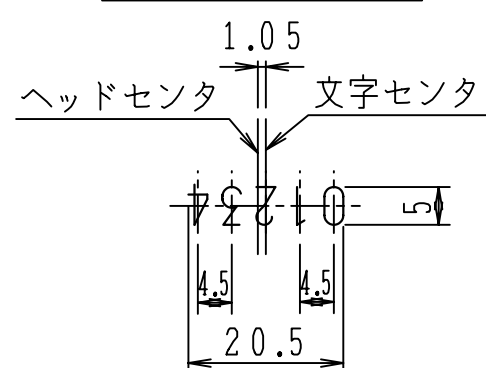
◎7桁の刻印配置



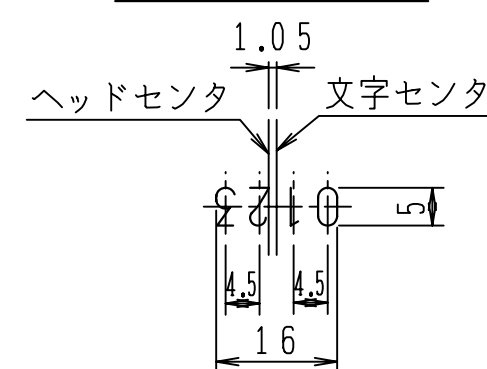
◎6桁の刻印配置



◎5桁の刻印配置



◎4桁の刻印配置

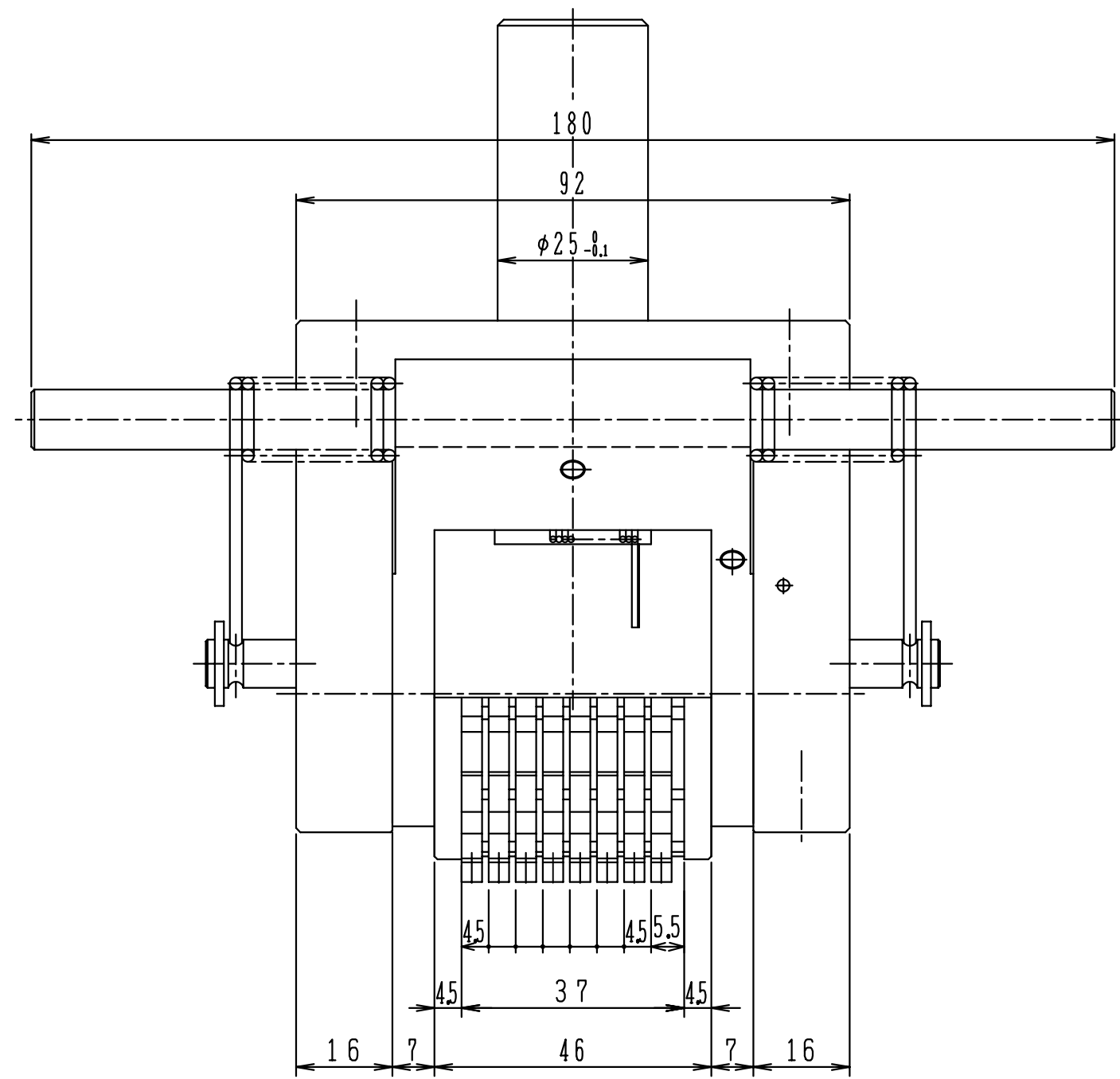


2A型ナンバーリングヘッド (5mmA方向)

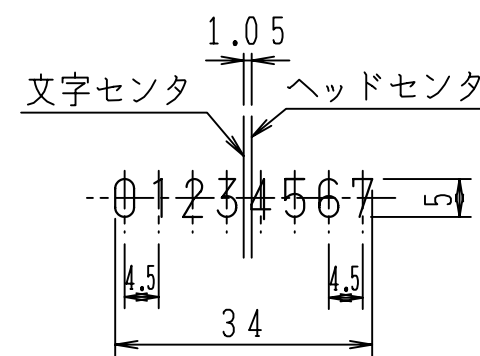
- |            |                |
|------------|----------------|
| (1) 文字の大きさ | 5.0mm×2.5mm    |
| (2) 桁数     | 標準8桁まで         |
| (3) 文字ピッチ  | 4.5mm          |
| (4) 書体     | 山田書体           |
| (5) 回転方向   | A方向 (打刻状態図参照)  |
| (6) 文字送り   | 標準6桁まで連番自動送り可能 |
| (7) 読取文字位置 | 4駒目            |

※注1 本図は、5mm文字A方向用の取付寸法確認用のものです。文字サイズは4mmから6mmまであります。希望する文字サイズの詳細寸法は別途ご請求ください。

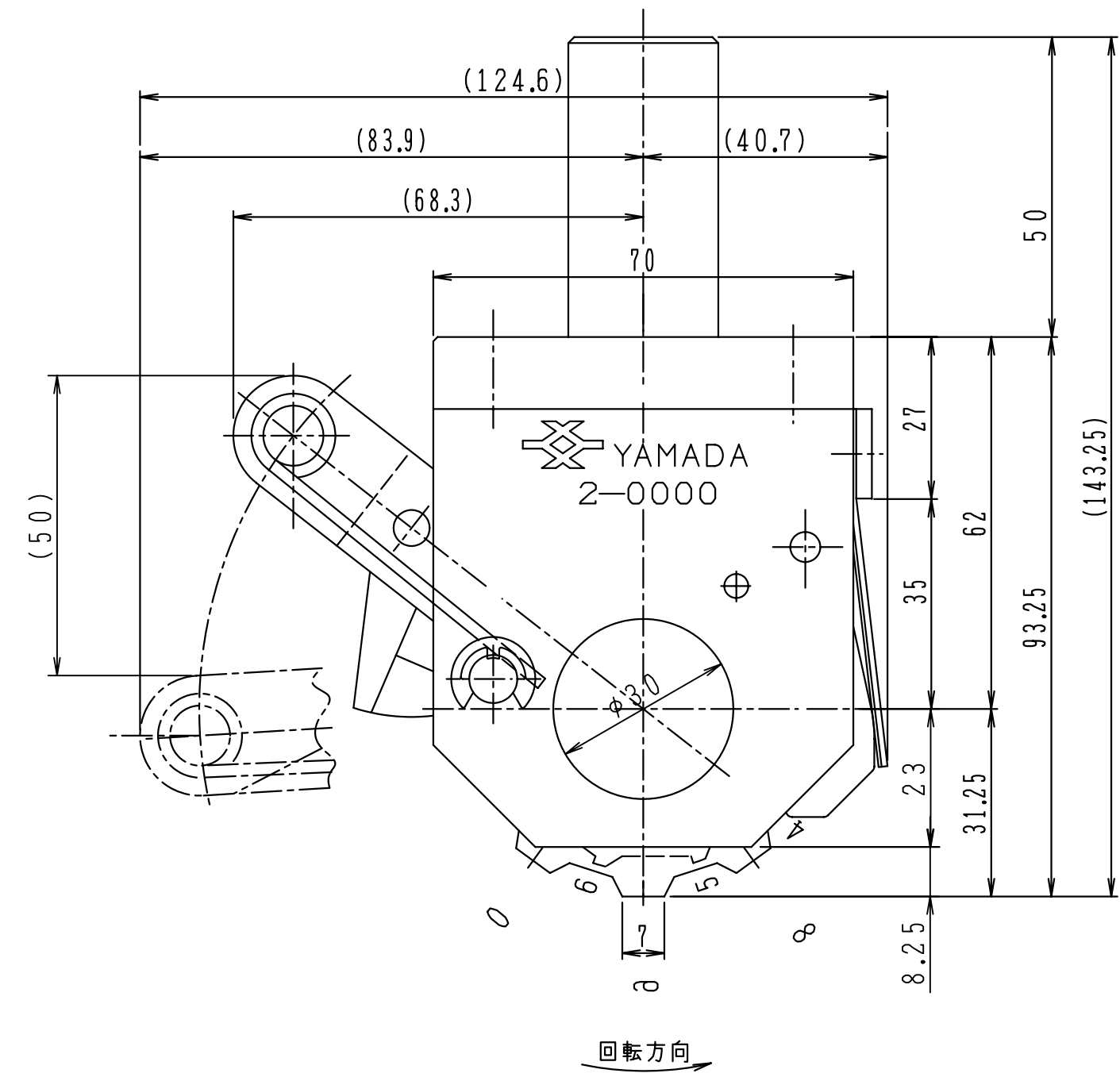
※注2 ヘッドセンタと文字センタは同じではありません。ヘッドセンタに対して文字センタは、右に1.05mmずれています。桁数には関係ありません。詳細は打刻状態図を参照ください。



◎8桁の刻印配置



打刻状態図

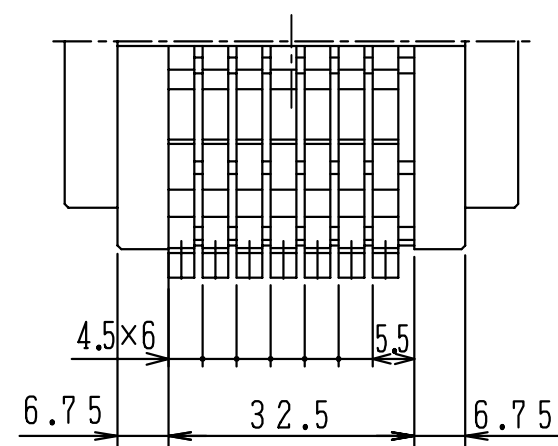


2A型ナンバーリングヘッド(5mmB方向)

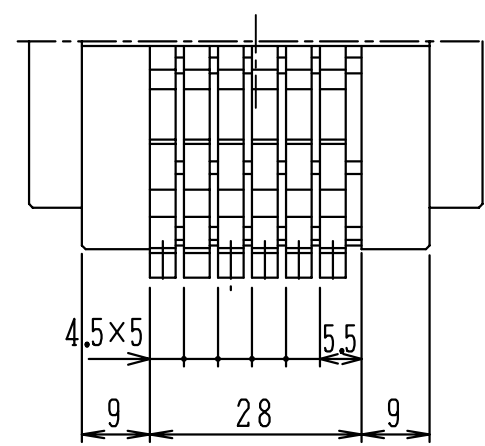
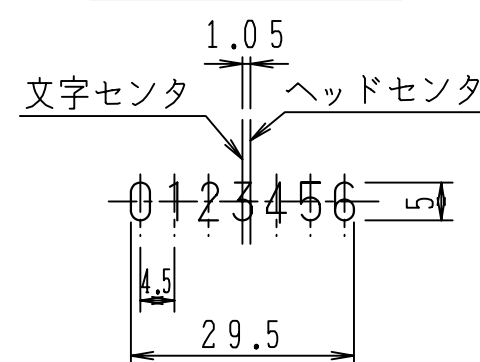
- (1) 文字の大きさ 5.0 mm × 2.5 mm
- (2) 桁数 標準8桁まで
- (3) 文字ピッチ 4.5 mm
- (4) 書体 山田書体
- (5) 回転方向 B方向(打刻状態図参照)
- (6) 文字送り 標準6桁まで連番自動送り可能
- (7) 読取文字位置 4駒目

※注1 本図は、5mm文字B方向用の取付寸法確認用のものです。文字サイズは4mmから6mmまであります。希望する文字サイズの詳細寸法は別途ご請求ください。

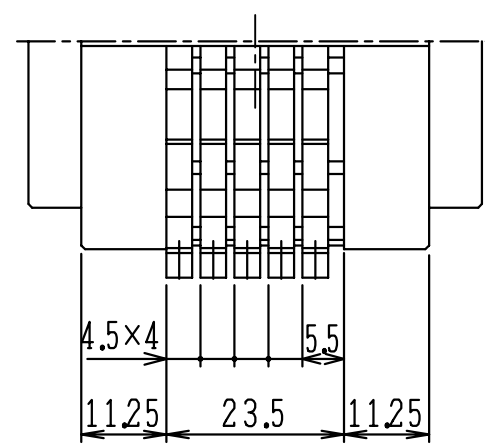
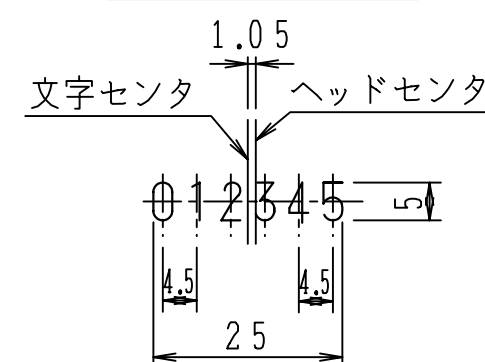
※注2 ヘッドセンタと文字センタは同じではありません。ヘッドセンタに対して文字センタは、左に1.05mmずれています。桁数には関係ありません。詳細は打刻状態図を参照ください。



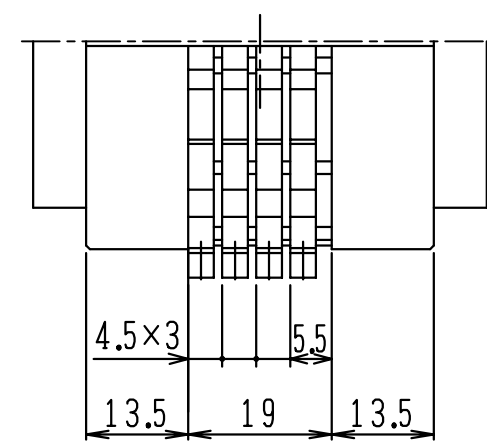
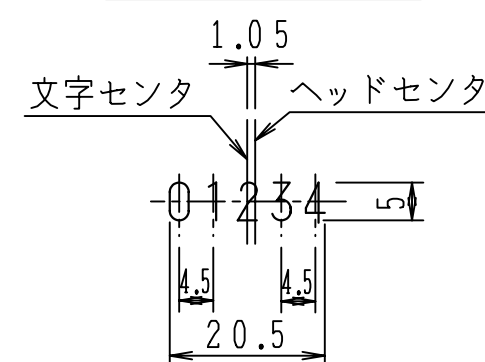
◎7桁の刻印配置



◎6桁の刻印配置



◎5桁の刻印配置



◎4桁の刻印配置

