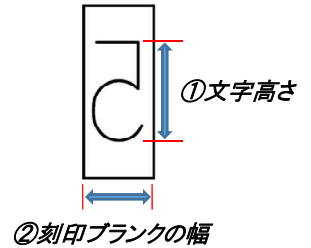


# 差し込み型(PI型)ヘッド仕様書記入要領

## ① 分類

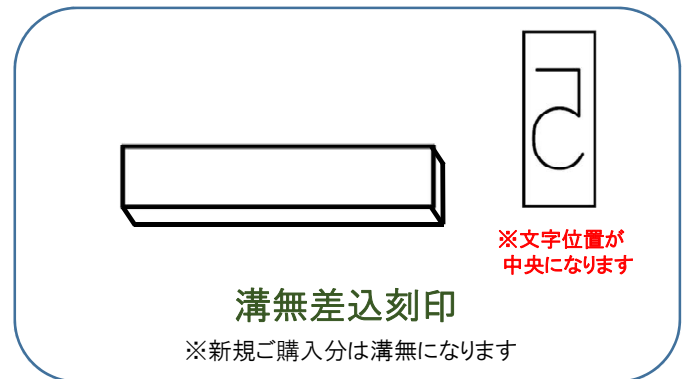
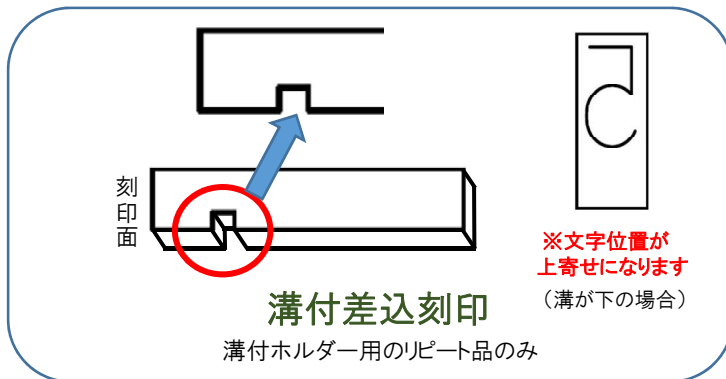
※ 差し込み型ヘッドのポデーサイズです  
 基本的には、“文字サイズ”と“桁数”でポデーサイズが決定します



①文字高さ	1mm	1.5mm	2mm	2.5mm	3mm	4mm	5mm	6mm
②刻印ブランクの幅	1.5mm	1.9mm	2.3mm	2.5mm	2.8mm	3.1mm	4.5mm	5.1mm
1型ホルダー 桁数	1型ホルダー刻印差込部分36mm ÷ 刻印ブランクの幅 【例】5mm文字(ブランク4.5mm) 36mm ÷ 4.5mm = (最大)8桁 ※ プレス機などの加圧力やワークの材質によって、打刻できる桁数が変わります							
1S型ホルダー 桁数	1S型ホルダー刻印差込部分50mm ÷ 刻印ブランクの幅 ※ プレス機などの加圧力やワークの材質によって、打刻できる桁数が変わります							
2型ホルダー 桁数	2型ホルダー刻印差込部分51mm ÷ 刻印ブランクの幅 ※ プレス機などの加圧力やワークの材質によって、打刻できる桁数が変わります							

## ② 刻印の種類

※ 「溝付」と「溝無」があります 必ずどちらかをご指定下さい

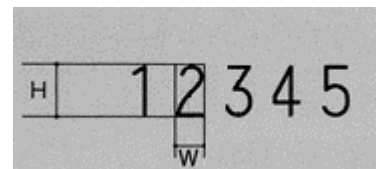


## ③ 書体

※ 「標準」又は「特殊」を選んで、○で囲んで下さい  
 また文字サイズの H(文字高さ)と W(文字幅)をご記入下さい。

標準 = 山田標準書体 (下記ご参照ください)

特殊 = お客様の指定書体  
 (データのご提示が必要となります)



山田標準書体 (高さ：横幅 = 2：1)

0 1 2 3 4 5 6 7 8 9 A B C D E F G H I J K L M N P Q R S T U V W X Y Z

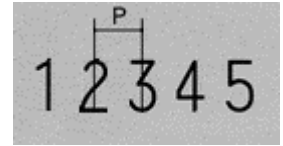
## ④ 桁数

※ 必要な桁数をご記入下さい。

## ⑤ ピッチ

(文字のセンターから次の文字のセンターまでの距離)

- ※ 「山田標準書体」で特にピッチのご指定ない場合  
 = 下記の弊社標準仕様のピッチサイズとなります  
 「標準」を○で囲んで下さい



刻印の幅 = 文字ピッチ となります

文字高さ	1mm	1.5mm	2mm	2.5mm	3mm	4mm	5mm	6mm
文字ピッチ	1.5mm	1.9mm	2.3mm	2.5mm	2.8mm	3.1mm	4.5mm	5.1mm

(標準仕様)

- ※ お客様ご指定の「特殊書体」、もしくは山田標準書体でピッチのご指定がある場合  
 = 「特殊」を○で囲んでいただき、ご指定のピッチサイズをご記入下さい

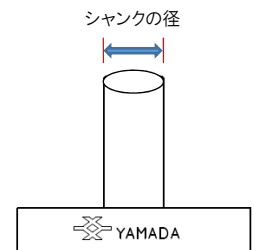
## ⑥ シャンク

プレス機などに取り付けるシャンクの径です

- ※ 特にご指定がない場合  
 = 下記の弊社標準仕様の全長サイズとなります  
 「標準」を○で囲んで下さい

	1型	1S型	2型	2S型
シャンクサイズ	φ16	φ16	φ25	φ25

(標準仕様)



- ※ ご指定のサイズがある場合  
 = 「特殊」を○で囲んでいただき、ご指定のシャンクサイズをご記入下さい

その他、回り止め加工などはオプションにて承ります

## ⑦ スペース

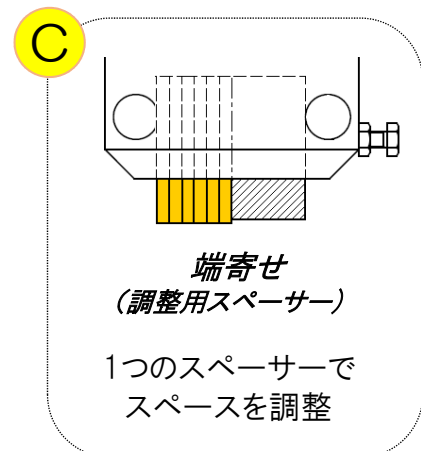
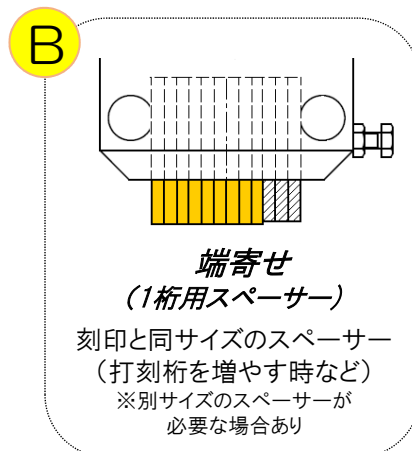
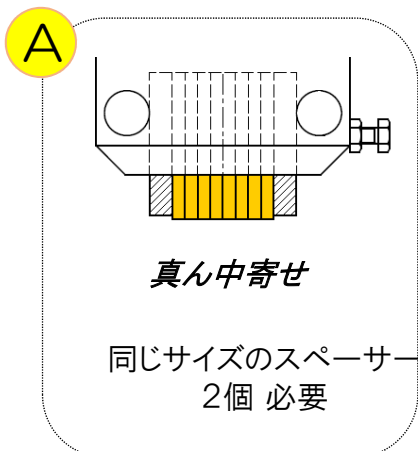
刻印位置を調整・固定します



… 刻印



… スペース



## ⑧ ホット式

ホットスタンプとして使用する場合は  
 「あり」を○で囲んで下さい  
 また、希望設定温度をご記入下さい

